

KV 100 XL VENTILÁTOR

Číslo produktu 1207

Verzia: 50 Hz

Popis

- Regulovateľné otáčky
- Vstavaný tepelný kontakt
- Možnosť inštalácie v ľubovoľnej polohe
- Možnosť montáže aj vo vonkajšom prostredí
- Spoľahlivý - nevyžaduje údržbu
- **Montáž na stenu**

Ventilátory typu KV sú určené pre montáž na stenu s možnosťou pripojenia kruhového potrubia na odvod vzduchu. Majú obežné kolesá s dozadu zahnutými lopatkami a motory s vonkajším rotorom. Ventilátory KV je možné pripojiť na potrubie pomocou rýchloupínacej spony FK, ktorá zabraňuje prenosu chvenia na potrubie. Dĺžka spoja pre pripojenie na potrubie 25 mm podľa EN 1506:1997

Na ochranu motora majú ventilátory vstavané tepelné kontakty s elektrickým resetom podľa EN 60335-2-80. Regulovateľné 5-st. regulátorom otáčok (transformátor) alebo plynulým regulátorom otáčok (tyristor).

Plášť ventilátora je vyrobený z pozinkovaného oceľového plechu. Obe časti plášťa ventilátora sú spojené lisovaním, čo zabezpečuje maximálnu tesnosť spoja. Vysoká tesnosť spoja plášťa ventilátora, svorkovnica s krytím IP55 a prechodka M20 s krytím IP68 umožňuje montáž ventilátora aj vo vonkajšom alebo vlhkom prostredí - **trieda tesnosti "C"** podľa EN 12237:2003.

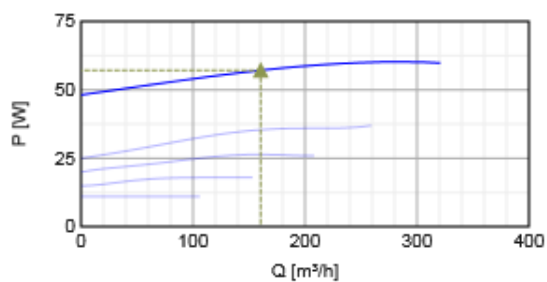
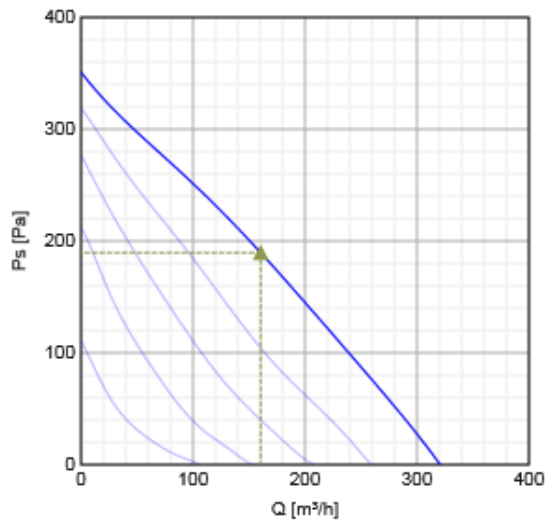


Technické parametre

Napätie	230	V
Frekvencia	50	Hz
Fáza	1	~
Príkon	59.8	W
Prúd	0.26	A
Max. vzduchový výkon	321	m ³ /h
Otáčky obež. kolesa	2424	min ⁻¹
Max. teplota prepravovaného vzduchu	70	°C
Max. teplota prepravovaného vzduchu pri reg. otáčok	70	°C
Hladina akust. tlaku v 3m	47.5	dB(A)
Hmotnosť	2.7	kg
Trieda izolácie, motor	B	
Trieda krytia, motor	44	IP
Kondenzátor	2	µF

Výkon

Krivky



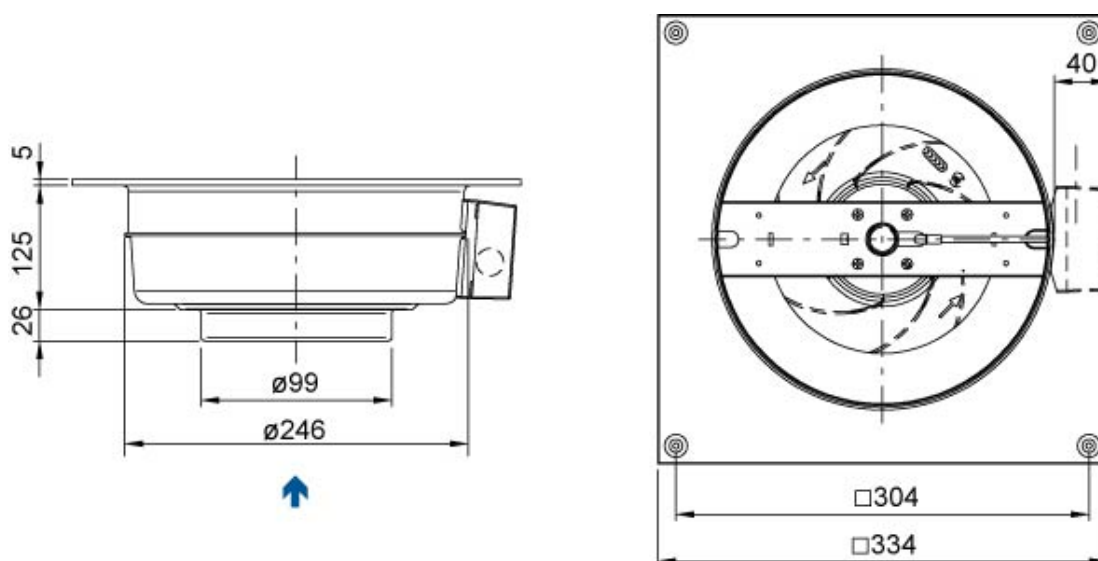
Vzduchový výkon a tlak

	Pracovný bod						
	Q [m³/h]	Ps [Pa]	P [W]	n [min⁻¹]	I [A]	SFP [kW/m³/s]	U [V]
Max. účinnosť	▲ 160	▲ 190	▲ 57.1	2523	0.25	1.28	230

Akustické dáta

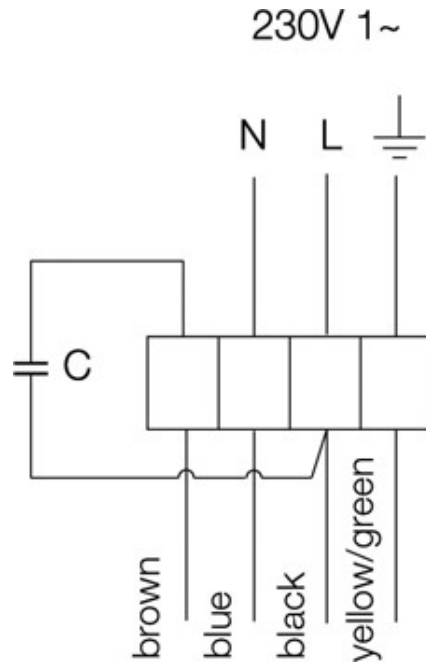
Hladina akust. výkonu		63	125	250	500	1k	2k	4k	8k	Celk
Sanie	dB(A)	45	66	65	62	57	56	52	41	70
Výtlak	dB(A)	20	54	63	62	61	60	57	51	68
Okolie	dB(A)	12	34	48	51	47	46	43	30	55

Rozmery



EI. zapojenie

brown = hnedý
blue = modrý
black = čierny
yellow/green = žltozelený



Príslušenstvo

Elektrické príslušenstvo

CO2RT-R-D snímač (6993)
DTV 500 snímač (5044)
HR 1 snímač (5150)
IR24/P snímač (6995)
RE 1.5 regulátor (5000)
REE 1 regulátor (5314)
REP 6 regulátor (5696)
REPT 6 regulátor (5698)
REU 1.5 regulátor (5004)
REV-3POL/03 ON/OFF vypínač (33978)
RT 0-30 termostat (5151)
T 120 časový spínač (5165)

Príslušenstvo

CBM 100-0,6 ohrievač (5479)
CWK 100-3-2,5 chladič (30019)
FFR 100 filtr. kazeta (1766)
FGR 100 filtr. kazeta (1802)
FK 100 spona (1607)
IGC 100 mriežka (5581)
IGK 100 mriežka (1630)
LDC 100-1200 tlmič (5996)
LDC 100-300 tlmič (8180)
LDC 100-600 tlmič (5188)
LDC 100-900 tlmič (5189)
RSK 100 klapka (5597)
SG 100 mriežka (5606)
VBC 100-2 ohrievač (5456)
VBC 100-3 ohrievač (9838)
VK 25 žalúzia (5640)
VKK 100 žalúzia (1623)